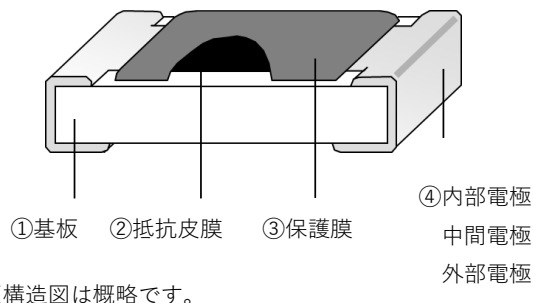


推奨品

■特長

- ・汎用チップ抵抗器よりも格段に優れた耐久公差を実現
長期試験耐久公差±0.2%
- ・特殊内部電極の採用により、優れた耐硫化性を実現
- ・抵抗値許容差±0.1%
- ・TCR±50ppm/°C（抵抗値により±25ppm/°Cも対応可）
- ・RoHS指令に適合
- ・ELV指令に適合
- ・AEC-Q200に対応

■構造図

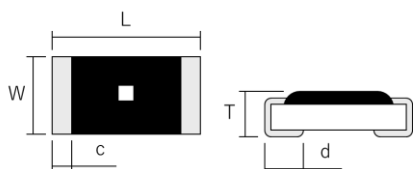


■形名構成 (例)

Z	X	R	0	5	Y	T	1	0	3	B
品種			定格電力 及びサイズ		抵抗 温度係数	梱包形態	公称抵抗値(*)			抵抗値 許容差
ZXR : 高信頼			05 : 0.2W,1608 10 : 0.25W,2012		定格参照	T : 4mmピッチテープ φ180リール	抵抗値を3桁の数字で 表します。			B: ±0.1%

*最初の2数字は有効数字とし、3番目の数字はこれに続くゼロ"0"の数(10の乗数)を表します。
小数点がある場合はRで表し、全て有効数字とします。

■外形寸法



*外形寸法はイメージです。

保護膜色：黒

*ZXRは抵抗値表示無し。耐硫化品を示す黄色■表示あり。

	L	W	T	c	d
ZXR05	1.60±0.10	0.80±0.10	0.45 ±0.10	0.25 +0.15 -0.10	0.25 +0.15 -0.10
ZXR10	2.00±0.15	1.25±0.15	0.55 +0.10 -0.05	0.25 +0.20 -0.10	0.40 ±0.15

(単位:mm)

■ 定格

	定格電力	素子最高電圧 (注1)	最高過負荷電 圧 (注2)	公称抵抗値の 範囲	公称抵抗 値の 許容差	カテゴリ 温度範囲	抵抗温度係数(T.C.R)			
							温度範囲	抵抗値	温度係数	
ZXR05	0.2W	150V	150V	100Ω~220KΩ	B	-55°C~+155°C	Y	+25°C~+155°C	100Ω~220KΩ	$\pm 50 \times 10^{-6}/^{\circ}\text{C}$
								-55°C~+25°C	100Ω~732Ω 750Ω~18KΩ 18.2KΩ~220KΩ	-100~+50×10 ⁻⁶ /°C $\pm 50 \times 10^{-6}/^{\circ}\text{C}$ -100~+50×10 ⁻⁶ /°C
							E	+25°C~+125°C	10KΩ~100KΩ	$\pm 25 \times 10^{-6}/^{\circ}\text{C}$
								+25°C~+155°C	100Ω~2MΩ	$\pm 50 \times 10^{-6}/^{\circ}\text{C}$
ZXR10	0.25W	150V	200V	100Ω~2MΩ	B	-55°C~+155°C	Y	+25°C~+155°C	100Ω~2MΩ	$\pm 50 \times 10^{-6}/^{\circ}\text{C}$
								-55°C~+25°C	100Ω~2MΩ	-80~+70×10 ⁻⁶ /°C
							E	+25°C~+125°C	1MΩ~2MΩ	$\pm 25 \times 10^{-6}/^{\circ}\text{C}$
							H	+25°C~+155°C	2MΩ~6.2MΩ	$\pm 25 \times 10^{-6}/^{\circ}\text{C}$
-55°C~+25°C	2MΩ~6.2MΩ	-75~0×10 ⁻⁶ /°C								

* (注1)定格電圧 = $\sqrt{\text{定格電力} \times \text{抵抗値}}$ です。尚、算出値が上記の素子最高電圧を越える場合は素子最高電圧を上限として下さい。

* (注2)短時間過負荷試験における印加電圧 = 2.5 × 定格電圧です。

尚、算出値が上記の最高過負荷電圧を越える場合は最高過負荷電圧が上限となります。

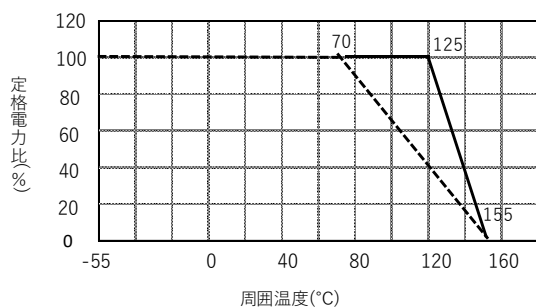
* 参考資料頁に定格についての補足がございます。

* 抵抗温度係数 (TCR) はJIS C5201-1 6.2に準拠。

■ 代表的な性能及び試験方法

特性項目	特性	試験方法
短時間過負荷	$\pm (0.2\%+0.05\Omega)$	JIS C5201-1 8.1 2.5 × 定格電圧、5秒
耐プリント板曲げ性	$\pm (0.2\%+0.05\Omega)$	JIS C5201-1 9.8 曲げ:3mm
はんだ耐熱性	$\pm (0.2\%+0.05\Omega)$	JIS C5201-1 11.2 260 ± 5°C.10秒間
はんだ付け性	95%以上はんだカバー	JIS C5201-1 1.11 245 ± 3°C.2秒間
温度急変	$\pm (0.2\%+0.05\Omega)$	JIS C5201-1 10.1 -55°C ⇄ +125°C, 1000サイクル
耐久性(耐湿負荷)	$\pm (0.2\%+0.05\Omega)$	60 ± 2°C. 90~95% R.H 1000h
70°Cでの耐久性	$\pm (0.2\%+0.05\Omega)$	JIS C5201-1 7.1 70 ± 2°C.1000h

■ 負荷軽減曲線



* 定格電力は、周囲温度70°Cにおいて連続負荷出来る最大電力です。周囲温度が70°Cを超える場合は、図の負荷軽減曲線に従ってご使用ください(点線)。ただし、部品表面温度がカテゴリ温度範囲を超えないようご注意ください。

* ZPR10は部品温度が155°C以下の場合、負荷軽減開始温度を125°C(実線)に変更可能です。