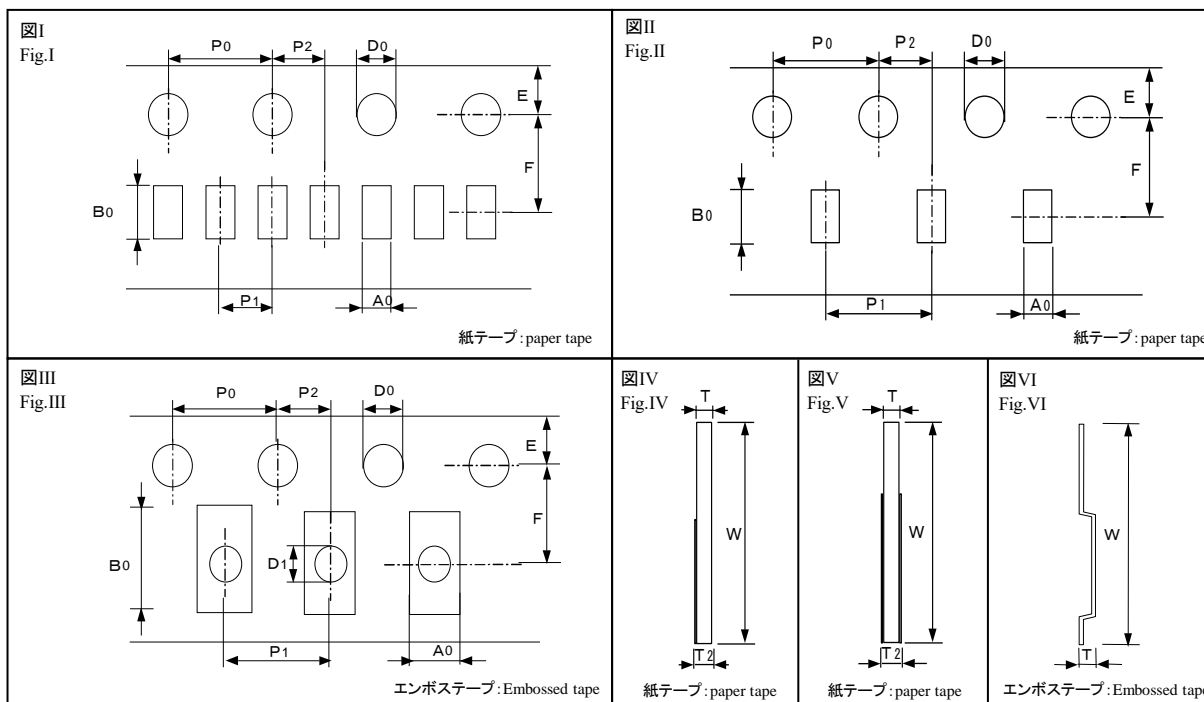


梱包形態 (チップ抵抗器)

■ キャリアテープ寸法



JIS C 0806準拠: Conforming to JIS C 0806

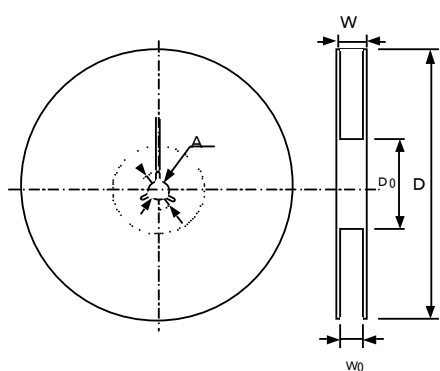
	参照図 Following fig.	A0	B0	D0	D1	E	F	P0	P1	P2	W	T	T2
RPC01 HPC01 GPC01	図I, IV	0.38 ± 0.05	0.68 ± 0.05	$\phi 1.50$ $+0.10$ 0	—	1.75 ± 0.10	3.50 ± 0.05	4.00 ± 0.10	2.00 ± 0.05	2.00 ± 0.05	8.00 ± 0.30	0.42 ± 0.05	0.45 ± 0.05
RPC03 HPC03 RPL03 GPC03 VCX03	図I, V	0.65 ± 0.05	1.10 ± 0.05	$\phi 1.50$ $+0.10$ 0	—	1.75 ± 0.10	3.50 ± 0.05	4.00 ± 0.10	2.00 ± 0.05	2.00 ± 0.05	8.00 ± 0.30	0.45 ± 0.05	0.51 ± 0.05
RPC05 HPC05 RPL05 GPC05 ZPS05 ZPR05	図II, V	1.10 ± 0.10	1.90 ± 0.10	$\phi 1.50$ $+0.10$ 0	—	1.75 ± 0.10	3.50 ± 0.05	4.00 ± 0.10	4.00 ± 0.10	2.00 ± 0.05	8.00 ± 0.30	0.60 ± 0.05	0.69 ± 0.10
RPC10 HPC10 RPZ10 HPZ10 RPL10 ZPS10 ZPR10 TPC10 VCX10 VCW10	図II, V	1.65 ± 0.10	2.40 ± 0.10	$\phi 1.50$ $+0.10$ 0	—	1.75 ± 0.10	3.50 ± 0.05	4.00 ± 0.10	4.00 ± 0.10	2.00 ± 0.05	8.00 ± 0.30	0.75 ± 0.10	0.84 ± 0.10
RPC18 RPZ18 RPL18 HPZ18 RPW18 RPY18 VCW18 CPQ18	図II, V	2.00 ± 0.10	3.50 ± 0.10	$\phi 1.50$ $+0.10$ 0	—	1.75 ± 0.10	3.50 ± 0.05	4.00 ± 0.10	4.00 ± 0.10	2.00 ± 0.05	8.00 ± 0.30	0.75 ± 0.10	0.84 ± 0.10
RPC33 RPZ33 RPL33 HPZ33	図III, VI	3.00 ± 0.20	3.50 ± 0.20	$\phi 1.50$ $+0.10$ 0	1.00 ± 0.10	1.75 ± 0.10	3.50 ± 0.05	4.00 ± 0.10	4.00 ± 0.10	2.00 ± 0.05	8.00 ± 0.30	1.00 ± 0.20	—
RPC50 RPL50 RPW50 CPQ50	図III, VI	3.10 ± 0.20	5.50 ± 0.20	$\phi 1.50$ $+0.10$ 0	1.60 ± 0.10	1.75 ± 0.10	5.50 ± 0.05	4.00 ± 0.10	4.00 ± 0.10	2.00 ± 0.05	12.00 ± 0.30	1.00 ± 0.20	—
RPC1S RPL1S RPW1S CPQ1S	図III, VI	3.50 ± 0.20	6.70 ± 0.20	$\phi 1.50$ $+0.10$ 0	1.60 ± 0.10	1.75 ± 0.10	5.50 ± 0.05	4.00 ± 0.10	4.00 ± 0.10	2.00 ± 0.05	12.00 ± 0.30	1.00 ± 0.20	—

耐硫化シリーズも上記と同様です

(単位: mm)

梱包形態 (チップ抵抗器)

■ リール寸法



JIS C 0806-3 準拠 JIS C 0806-3 compliant

	A	D	D <sub>0</sub>	W	W <sub>0</sub>
8mm幅テープ用(φ180mm)	13.0 ±0.2	180 +0 -3.0	60 +1 0	13.0 ±1.4	9.0 +1.0 -0
	13.0 ±0.2	180 +0 -1.5	60 +1 0	11.4 ±1.0	9.0 +1.0 -0
12mm幅テープ用(φ180mm)	13.0 ±0.2	180 +0 -3.0	60 +1 0	17.0 ±1.4	13.0 +1.0 -0.3
	13.0 ±0.2	180 +0 -1.5	60 +1 0	15.4 ±1.0	13.0 +1.0 -0

(単位: mm)

■ 梱包数量

RPC01	HPC01	GPC01	RPC03	HPC03	RPL03	GPC03	RPC05	HPC05	RPL05	GPC05	RPC33	RPZ33	HPZ33	RXZ33
			RXC03	HXC03	VCX03		RXC05	RXL05	HXC05	ZPS05	RPL33	RXL33	RXC33	RPC50
							ZPR05	RPC10	RPZ10	HPZ10	RPL50	RXC50	RXL50	RPC1S
							RXC10	HXC10	HPC10	RXL10	RPL1S	RXC1S	RPW1S	CPQ1S
							RXZ10	RPL10	ZPS10	ZPR10	RXL1S			
							RPC18	RPZ18	HPZ18	RPL18				
							RXC18	RXL18	RXZ18	RPW18				
							RPY18	RPW50	CPQ50	VCW18				
							RXY18	CPQ18						
15,000pcs/φ180reel			10,000pcs/φ180reel				5,000pcs/φ180reel				4,000pcs/φ180reel			
							20,000pcs/φ330reel(RPC05,10)							